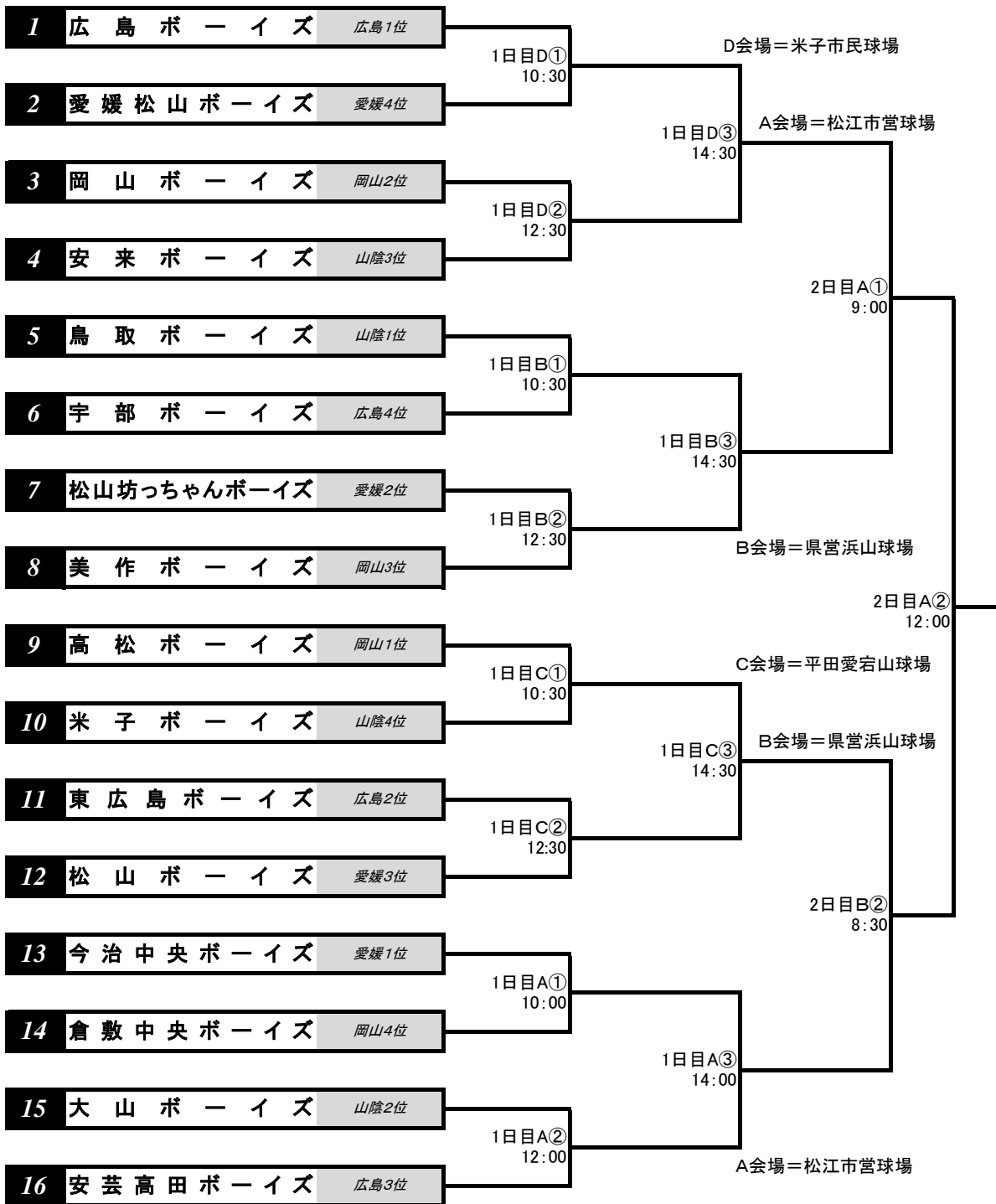
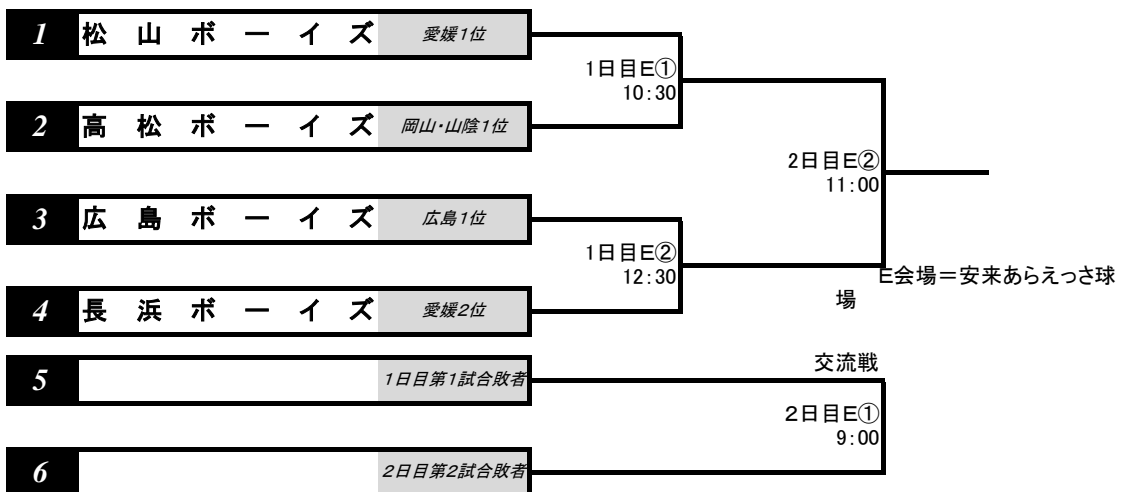


【 中 学 部 】



【 小 学 部 】





- | | | | |
|------------|------------------|---|--------------|
| A会場 | 松江市営野球場 | 松江市上乃木10-4-1(松江総合運動公園内) | 0852-21-3500 |
| B会場 | 県営浜山野球場 | 出雲市大社町北荒木1868-10 | 0853-53-4533 |
| C会場 | 平田愛宕山野球場 | 出雲市平田町1-2 | 0853-63-3729 |
| | | 19日順延の場合はC会場は明石緑が丘公園野球場に変更となります。鳥根県雲南市三刀屋町坂本8 | |
| D会場 | 米子市民球場 | 米子市車尾663-1 | 0859-22-8802 |
| | | 19日順延の場合はD会場は伯耆町運動公園野球場に変更となります。鳥取県西伯郡伯耆町大原1006-3 | |
| E会場 | 安来運動公園野球場 | 安来市吉岡450 | 0854-22-5911 |